



平成23年9月30日

各 位

会 社 名 星 光 P M C 株 式 会 社
代 表 者 名 代 表 取 締 役 社 長 乗 越 厚 生
(コード番号 4963 東証二部)
問 合 せ 先 常 務 取 締 役 管 理 本 部 長 伊 佐 木 融
(TEL. 03-6202-7331)

組織変更に関するお知らせ

当社は、平成23年9月30日開催の取締役会において、平成23年10月1日をもって下記の通り、組織変更を実施することを決議いたしましたので、お知らせいたします。

記

組織変更の概要

1. 目 的

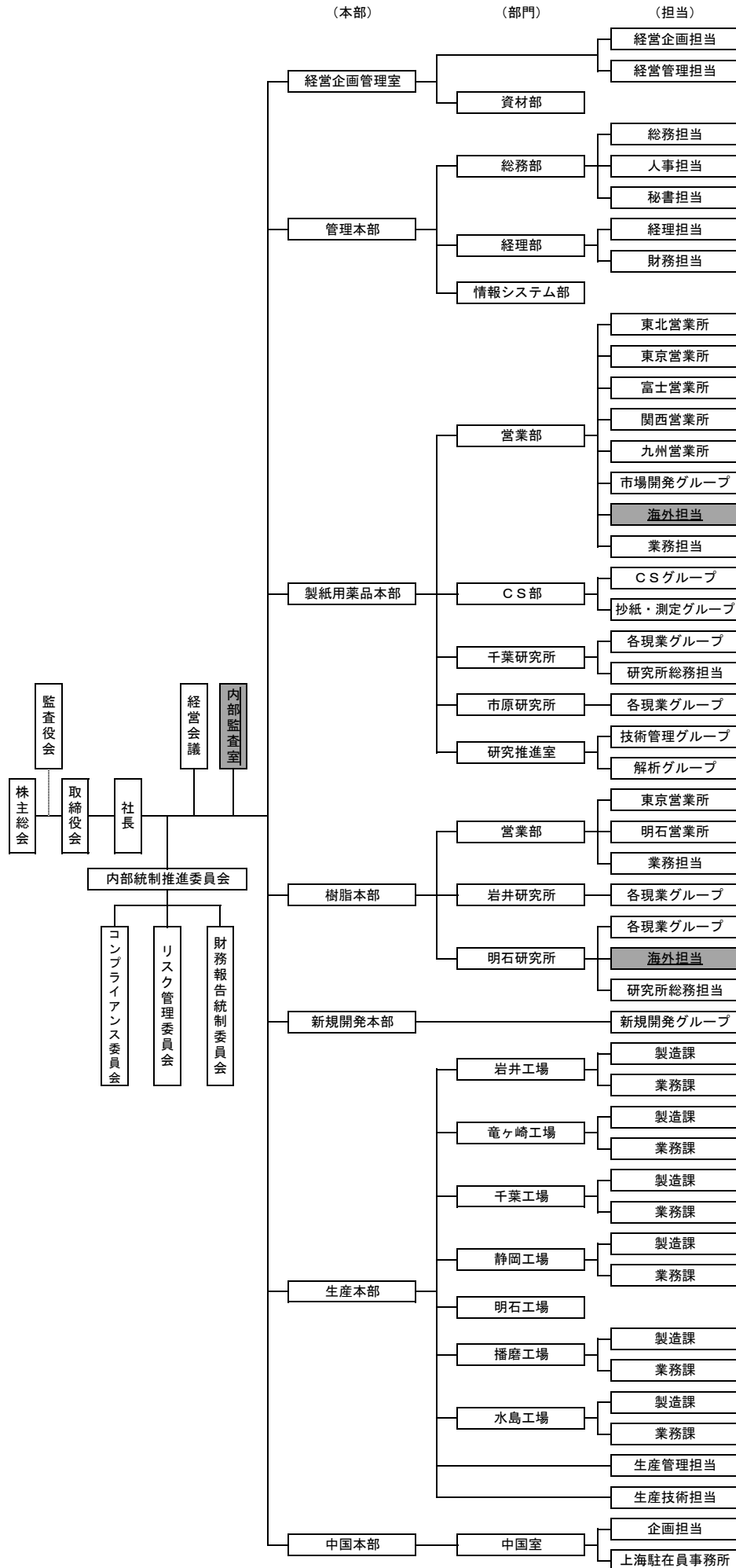
業務のより機動的な運営等を目的としたものであります。

2. 概 要（ご参照：別添 組織図）

- ① 「社長室」を廃止し、当該室が担っていた職務は「経営企画管理室」並びに新設される製紙用薬品本部及び樹脂本部の「海外担当」が継承する。
- ② 製紙用薬品本部営業部に海外における製紙用薬品の事業展開を担当する「海外担当」を新設する。
- ③ 樹脂本部明石研究所に海外における樹脂の事業展開を担当する「海外担当」を新設する。
- ④ 新規開発本部の「特命事項担当」を廃止し、当該担当が担っていた職務は同本部の「新規開発グループ」が継承する。

以上

○新組織図（平成23年10月1日付）



○旧組織図

