



平成25年2月28日

各 位

会 社 名 星 光 P M C 株 式 会 社
代 表 者 名 代 表 取 締 役 社 長 乗 越 厚 生
(コード番号 4963 東証第一部)
問 合 せ 先 常 務 取 締 役 管 理 本 部 長 伊 佐 木 融

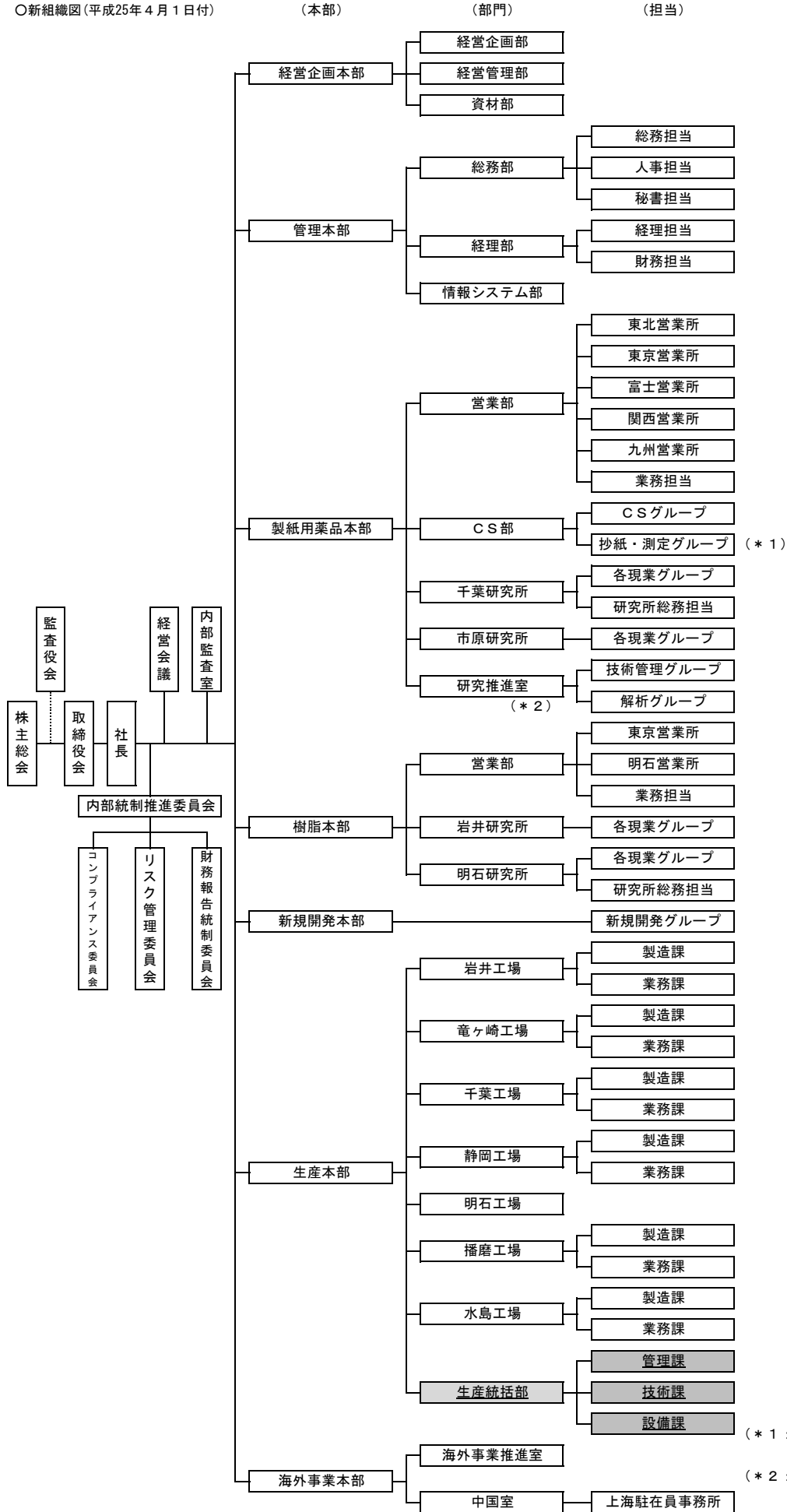
組織変更に関するお知らせ

当社は、平成25年2月28日開催の当社取締役会において、平成25年4月1日をもって下記の通り組織変更を実施することを決議いたしましたので、お知らせいたします。

記

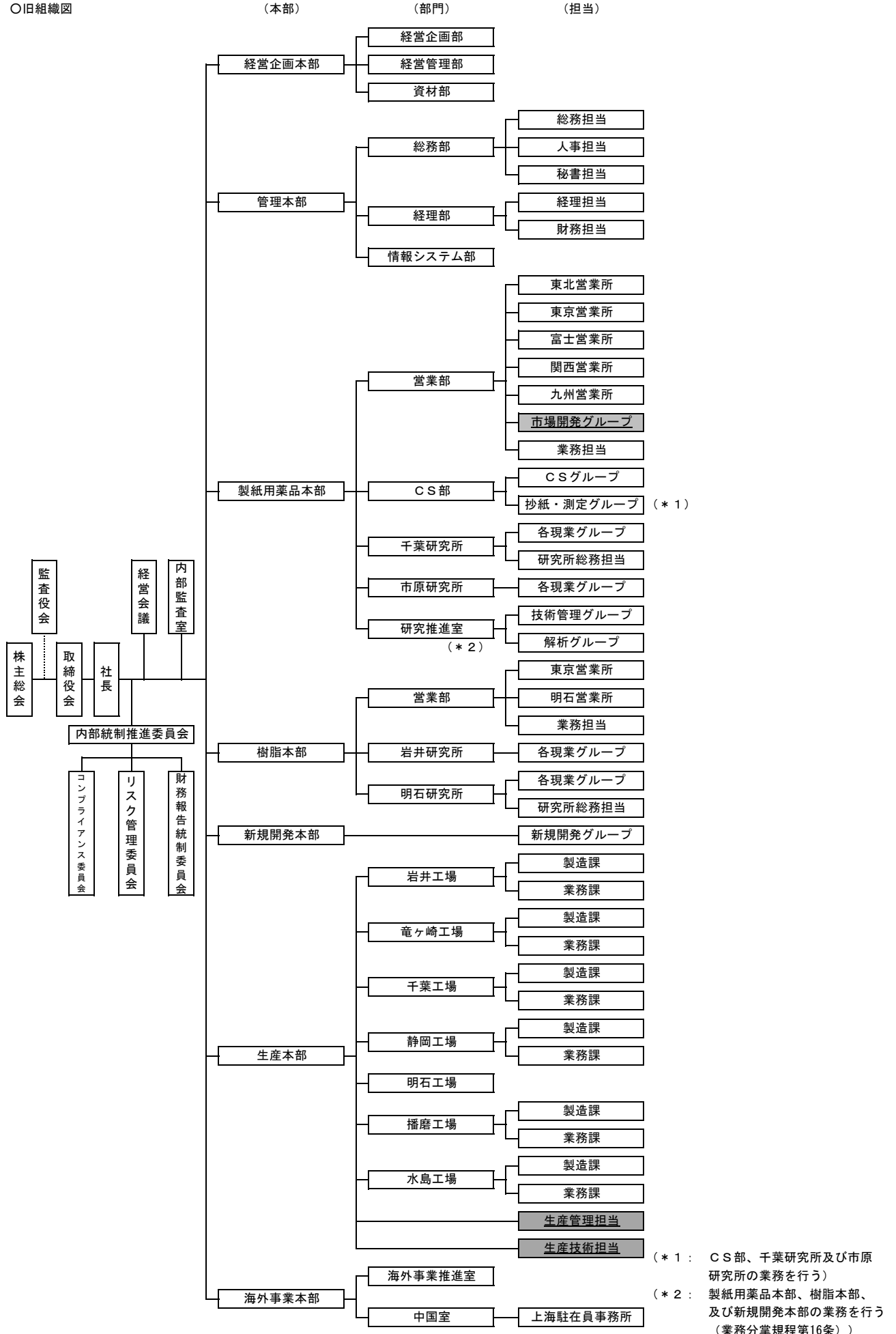
1. 組織変更日 平成25年4月1日付
2. 組織変更の概要 (参照：別添組織図)
現在の「生産本部」における「生産管理担当」及び「生産技術担当」を廃止し、それぞれの担当が担っていた職務を新設される「生産統括部」が継承する。また、「生産統括部」の下に「管理課」、「技術課」及び「設備課」を設置するものであります。
3. 組織変更の目的
新規製品の量産化への対応、既存製品の生産工程の改良を組織的に推進することを目的としたものであります。

以上



(*1 : CS部、千葉研究所及び市原研究所の業務を行う)
 (*2 : 製紙用薬品本部、樹脂本部、及び新規開発本部の業務を行う(業務分掌規程第16条))

○旧組織図



(*1 : CS部、千葉研究所及び市原研究所の業務を行う)

(*2 : 製紙用薬品本部、樹脂本部、及び新規開発本部の業務を行う (業務分掌規程第16条))